

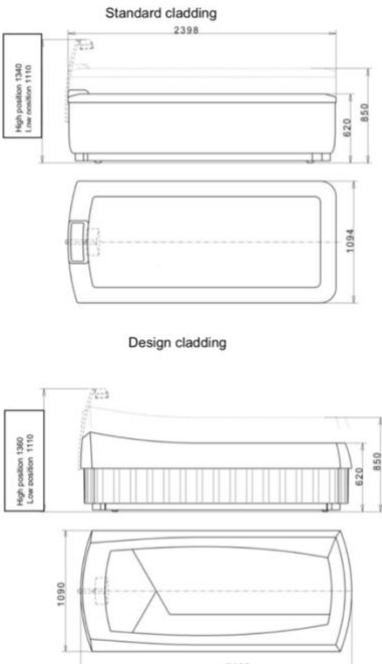
# CryoHealth<sup>o</sup>

## Kloodos Wellness: Dry float

### UNIQUE FEATURES

- **Nieuwe technologie ontworpen om de effecten van traditionele Float-REST therapie te simuleren**
- **Geen direct contact met het zoute water.**
- **Zeer dun membraan dat het lichaam omsluit en een warm gevoel geeft, vergelijkbaar met dat van een traditionele flotatietank.**
- **Onbeschrijflijk gevoel van gewichtloosheid.**
- **Afhankelijk van de opties die u kiest, verrent het u ook met geluidsgolven en droge aquamassage.**
- **Diep ontspannende ervaring die doet denken aan in de baarmoeder.**
- **Hersenveroudering omkeren**

### PRODUCT SPECIFICATIONS



Standard cladding

High position 1340  
Low position 1110

2398

820

850

1094

Design cladding

High position 1300  
Low position 1110

820

850

1090

2450

On-site connections

Wall socket 230 V, 50 Hz, 2500 W, power supply via fuse 16A.

A connection 1/2" with cold tap water for the filling is required close to the appliance.

To drain the unit: A floor drain, or an alternative way of evacuating the used water, is necessary.

For the ear-phone and option Comfort-module a microphone cable 2-wires, shielded to the head-phone jack of the on-site audio-system. Floor or wall connection.

A 2-wire cable for the connection with an on-site emergency system.

On-site safety measures

Weight of the appliance: 580 kg (including 350 litres of water) on a surface of 2 m<sup>2</sup>.

With an air humidity of more than 70% a dehumidifier is necessary.

The appliance is not made for being used in aggressive air conditions (air containing salt, Sulphur or chlorine).

Minimum door width for bringing in the appliance: 70 cm. Minimum niche width: 250 cm.

Soil resistance: 340 kg/m<sup>2</sup>.

9

**ALTIJD OP AANVRAAG**

[WWW.CRYOHEALTH.BE](http://WWW.CRYOHEALTH.BE)